

Outer Bending Flood Control Baffle Specification

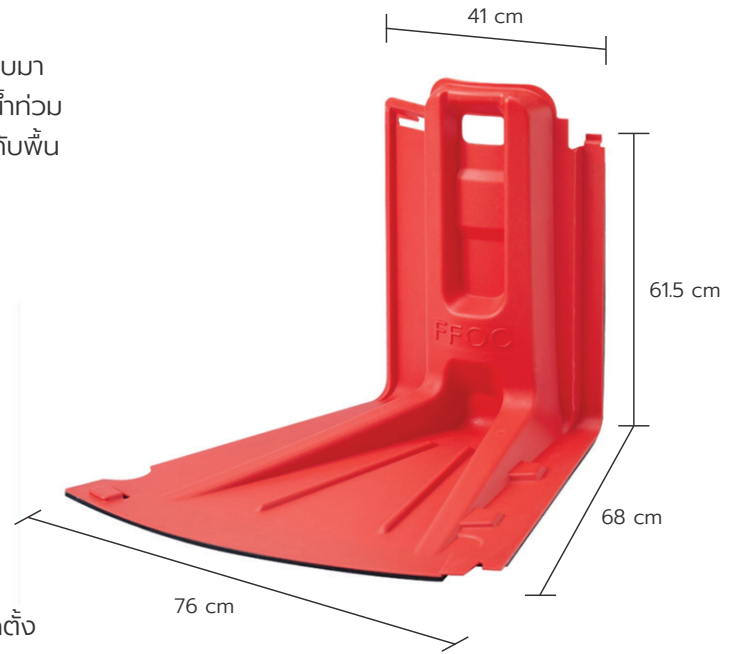
แผ่นป้องกันน้ำท่วม โค้งด้านนอก BH61-C

RS11006

รายละเอียดทั่วไป

แผงกันควบคุมน้ำท่วมแบบพทพเป็นอุปกรณ์ควบคุมน้ำท่วมที่ออกแบบมาเพื่อปกป้องเมืองจากพายุฝนกระหน่ำและน้ำท่วมขัง เป็นแผงกันป้องกันน้ำท่วมชั่วคราวที่สามารถยืนได้ด้วยตัวเองสามารถต่อแผงกันควบคุมน้ำท่วมลงกับพื้นผ่านแรงดันของน้ำเองเพื่อเพิ่มแรงเสียดทานระหว่างแผงกันน้ำกับพื้น

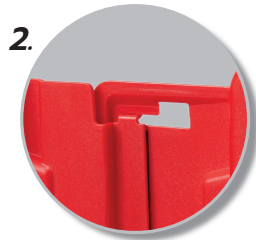
- Brand : A-traffic
- Material : ABS
- Size : 68 x 76 x 61.5 cm.
- Weight : 4.5 kg.
- Thickness : 4~5 mm.
- Color : Red
- แผงป้องกันน้ำท่วมออกแบบด้วยหลักการใช้งาน L-Type ทำให้แรงดันน้ำยิ่งสูง ก็จะยิ่งมีเสถียรภาพมากขึ้นเท่านั้น
- เมื่อไม่ใช้งาน สามารถซ้อนเก็บได้ช่วยประหยัดพื้นที่
- การออกแบบมือจับที่โค้งมน สะดวกต่อการเคลื่อนย้าย
- ตัวล็อคถูกออกแบบให้ประกอบและถอดออกได้ง่าย ประหยัดเวลาการติดตั้ง
- น้ำหนักขั้นต่ำ 4.5 กก. ต่อตัว พอเหมาะสำหรับการรับแรงดันน้ำ
- พื้นด้านล่างมีแถบกันลื่น ช่วยให้แผงป้องกันยึดติดกับพื้นได้ดีขึ้น



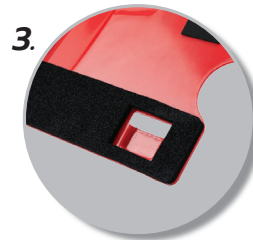
Feature



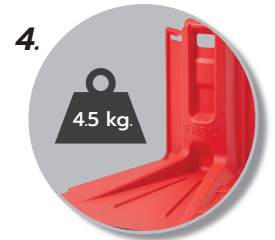
1. มือจับโค้งมน สะดวกต่อการเคลื่อนย้าย



2. การออกแบบตัวล็อคที่ประกอบและถอดออกได้ง่าย



3. แถบกันลื่นช่วยให้ยึดติดกับพื้นได้ดีขึ้น



4. แผงมีน้ำหนัก ≥ 4.5 kg. เหมาะสมกับการรองรับแรงดันน้ำ

Accessories



ตัวประกอบล็อคฝั่งซ้าย



ตัวประกอบล็อคฝั่งขวา



รูปแบบการประกอบ 1



รูปแบบการประกอบ 2